

---

**EXMO. SR. DR. JUIZ DE DIREITO DA 2ª VARA DE FALÊNCIAS E  
RECUPERAÇÕES JUDICIAIS DE SÃO PAULO CAPITAL****Processo nº 1087929-16.2021.8.26.0100***Relatório Mensal de Atividades – Abril e Maio/2023*

**ADJUD Administradores Judiciais Ltda.**, nomeada como administradora judicial na recuperação judicial da **Sorosistem Materiais Compostos S.A.** e **Advanced Composite – Soluções em Materiais Compostos Ltda.**, por seu representante e por seu advogado que esta subscrevem, vem, com o devido respeito, à presença de V. Exa., atendendo à exigência do artigo 22 da Lei 11.101/2005, encaminhar o presente Relatório Mensal de Atividades do grupo econômico.

2. Importante que se ressalte, uma vez mais, que este relatório foi produzido com base em documentos e informações fornecidos pelas próprias empresas em recuperação judicial, as quais serão, no curso do processo, objeto de verificação ou exame mais aprofundado por parte desta Administradora Judicial. Estes documentos e informações encontram-se à disposição dos interessados junto à administração judicial.

3. Por oportuno, apresenta a administração judicial trecho do relatório relativo à sua conclusão quanto às atividades e à situação econômico-financeira das Recuperandas, como segue:

### **“(...) CONCLUSÃO**

*Com base nos documentos acostados aos autos do pedido de recuperação judicial e demonstrações financeiras e informações complementares fornecidas diretamente para a administração judicial, o grupo Sorosistem/Tecsis se encontra em atividade, concentrada basicamente na prestação de serviços pela empresa Advanced Composite – Soluções em Materiais Compostos Ltda. (ADCOMP), estando a Sorosistem Materiais Compostos S.A. com suas atividades paralisadas.*

*De início, registre-se que na elaboração do RMA de abril de 2023, tendo como base as demonstrações financeiras de fevereiro de 2023, que estava em fase de conclusão, detectamos divergências na transposição de alguns saldos contábeis nos arquivos enviados pelas recuperandas, sendo solicitado a correção das demonstrações financeiras. Portanto, este RMA contempla os meses de abril e maio de 2023, tendo como base as demonstrações financeiras de fevereiro e março/23.*

*No período analisado (TRI1/23), verifica-se que as recuperandas apresentaram o prejuízo líquido de R\$ 2,30 milhões, resultado 26,8% negativo em comparação com o faturamento do período (R\$ 8,57 milhões). Tais resultados negativos frequentes alertam para a preocupação sobre um possível soerguimento das recuperandas.*

*Este resultado também mantém o elevado endividamento entre as contas patrimoniais ativas e passivas, com as obrigações (Passivo) representando 6,7 vezes superior ao total dos bens e direitos (Ativo), mantendo quase o nível de março/22, que foi de 6,8 vezes.*

*Sobre o inventário dos estoques da empresa Sorosistem, mais precisamente o estoque de Camaçari/BA, as recuperandas não retornam aos questionamentos, informam sempre que o inventário e venda da maior parte destes ativos está em estágio avançado de negociação, porém, ainda sem solução.*

*Comparando-se o faturamento de 2022 com o de 2023, anota-se que as atividades desenvolvidas pela Adcomp apresentaram queda na prestação de serviços, impactando negativamente para reverter os prejuízos sequenciais e a retomada.*

*Por fim, importante destacar que informações mais detalhadas sobre o passivo fiscal das recuperandas foram apresentadas em relatório apartado, já juntado aos autos às fls. 14.744/14.762.”*

4. Registre-se, por fim, que os honorários da administradora judicial referentes aos meses de abril e maio de 2023 estão pendentes de pagamento.

Termos em que,  
Requer a juntada para os devidos fins.  
São Paulo, 30 de maio de 2023

**ADJUD Administradores Judiciais Ltda.**  
*Vânio Cesar Pickler Aguiar*  
p/ Administradora Judicial

**Luiz Gustavo N. Camargo**  
OAB/SP 233.190

## RELATÓRIO MENSAL DE ATIVIDADES

*Abril e Maio / 2023*

### Sumário

<b>1.</b>	<b>INTRODUÇÃO</b>	<b>2</b>
<b>2.</b>	<b>QUADRO SOCIETÁRIO</b>	<b>2</b>
2.1.	Empresas Recuperandas	2
2.2.	Outras Empresas do Grupo	3
<b>3.</b>	<b>ANÁLISE ECONÔMICO-FINANCEIRA</b>	<b>3</b>
3.1.	Demonstrativo de Resultado	4
3.2.	Resultado	6
3.3.	Ativo e Passivo	6
3.4.	Fluxo de Caixa	8
<b>4.</b>	<b>INFORMAÇÕES COMPLEMENTARES</b>	<b>9</b>
4.1.	AGC – Assembleia Geral de Credores	9
4.2.	Recursos Humanos	9
<b>5.</b>	<b>CRONOGRAMA PROCESSUAL</b>	<b>10</b>
<b>6.</b>	<b>CONCLUSÃO</b>	<b>10</b>
<b>7.</b>	<b>ANEXOS</b>	<b>11</b>
I.	Balanço	12
II.	Demonstrativo de Resultados	13
III.	Fluxo de Caixa	14

## 1. INTRODUÇÃO

O presente Relatório Mensal de Atividades (RMA), pertinente aos meses de abril e maio de 2023, reúne e analisa as informações econômico-financeiras entregues pelas Recuperandas a esta administração judicial, referente aos meses de **FEVEREIRO** e **MARÇO de 2023**, conforme determinado às **fls. 4.825/4.829** dos autos principais, em comparação com informações dos últimos relatórios apresentados.

Estão submetidas a este processo de recuperação judicial a **Sorosistem Materiais Compostos S.A.** (antiga Tecsis – Tecnologia e Sistemas Avançados S.A.) - CNPJ 00.469.550/0001-54, e **Advanced Composite – Soluções em Materiais Compostos Ltda.** (ADCOMP) - CNPJ 27.422.151/0001-94.

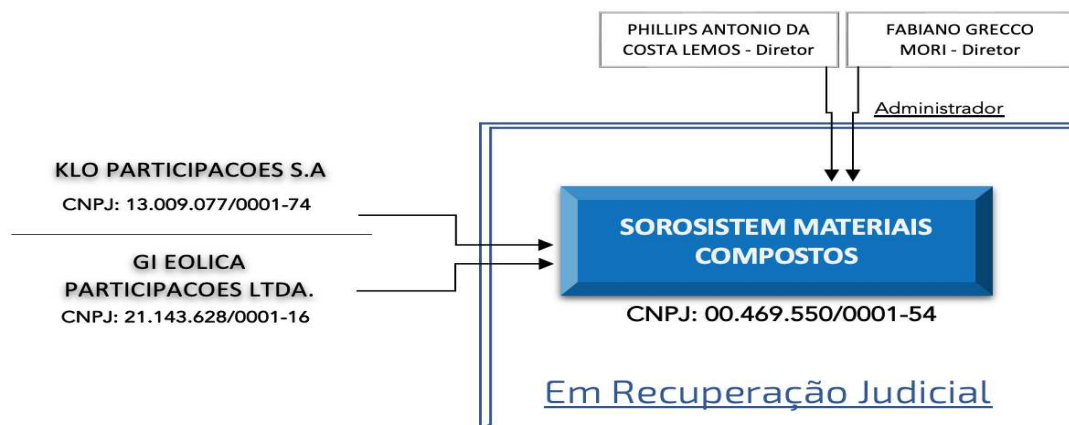
As atividades das Recuperandas foram objeto de informação no primeiro relatório desta administração judicial (**fls. 5.486/5.505**), consistindo basicamente na fabricação de artefatos e soluções para o setor de energia eólica (Sorosistem) e à prestação de serviços de manutenção e reparo de pás eólicas (Adcomp), observando-se que a Sorosistem se encontra com suas atividades paralisadas.

A partir de janeiro/2022 a contabilidade passou a ser elaborada por equipe interna, para melhor retratar as informações contábeis, bem como evitar a ocorrência de atrasos na sua elaboração. Durante o ano de 2022, ocorreram movimentações de profissionais na equipe contábil, a fim de melhorar a gestão das demonstrações contábeis e das informações econômicas e financeiras, não obstante vem ocorrendo algumas inconsistências na apresentação das demonstrações financeiras, em razão da transposição de saldos mensais, conforme informação prestada na petição de fls. 14.763.

## 2. QUADRO SOCIETÁRIO

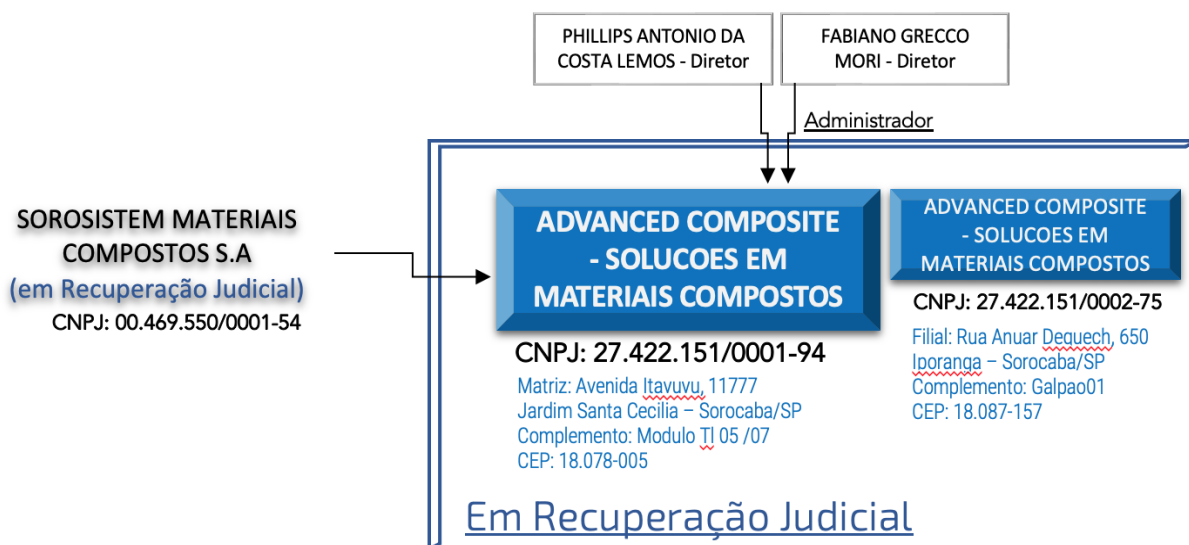
### 2.1. Empresas Recuperandas

O quadro societário da SOROSISTEM está assim composto:



ACIONISTA	CNPJ	%	Valor (R\$)
KLO PARTICIPAÇÕES S/A	13.009.077/0001-74	0,69%	3.201.156,64
G.I. EÓLICA PARTICIPAÇÕES LTDA.	21.143.628/0001-16	99,31%	463.064.144,00
<b>TOTAL AÇÕES</b>		<b>100%</b>	<b>466.265.300,64</b>

O quadro societário da ADVANCED está assim composto:



ACIONISTA	CNPJ	%	Valor (R\$)
SOROSISTEM MATERIAIS COMPOSTOS S.A.	00.469.550/0001-54	100,00%	3.785.440,00
<b>TOTAL AÇÕES</b>		<b>100%</b>	<b>3.785.440,00</b>

Conforme registros da JUCESP (sessão de 13/01/2023), a Cassiena Participações se retirou da sociedade, sendo a sua participação redistribuída para a recuperanda Sorosistem, que passou a contar com 100% do capital social.

## 2.2. Outras Empresas do Grupo

Além das empresas submetidas ao processo de recuperação, ressalta-se que nos registros contábeis das recuperandas, até o mês de fevereiro de 2023, existiam pendências com as ligadas Cassiena Participações S.A. e Novos Ventos Serviços Ambientais S.A., cujos saldos contábeis foram encerrados no mês de março/23.

## 3. ANÁLISE ECONÔMICO-FINANCEIRA

As informações econômico-financeiras contemplam a consolidação das demonstrações das recuperandas SOROSISTEM e ADCOMP, tendo como base o primeiro trimestre de 2023 e seu comparativo como mesmo período de 2022.

### 3.1. Demonstrativo de Resultado

O faturamento bruto no período analisado (TRI1/23) foi de R\$ 8,57 milhões, apresentando uma queda de 32,5% se comparado com o mesmo período de 2022, que foi de 12,69 milhões.

<i>Valores em R\$ mil</i>			
MÊS/ANO	2022	2023	%
Janeiro	5.609	2.310	-58,8%
Fevereiro	5.097	3.500	-31,3%
Março	1.982	2.756	39,0%
<b>TOTAL</b>	<b>12.689</b>	<b>8.566</b>	<b>-32,5%</b>

Os custos operacionais e os impostos no período (TRI1/23) totalizaram R\$ 7,86 milhões e resultou em uma margem de contribuição de apenas 8,2%. Já em 2022, no mesmo período, o total destas contas foram de R\$ 6,85 milhões e gerou uma margem de contribuição de 46,0%.

Pela comparação do resultado do primeiro trimestre de 2023, em comparação com o resultado do primeiro trimestre de 2022, verifica-se que ocorreu uma involução do faturamento bruto, enquanto os custos operacionais sofreram uma elevação; ou seja, impactando diretamente no resultado final, que vem apresentando prejuízos.

No mês de março, o total dos custos operacionais e impostos foi de R\$ 2,40 milhões, gerando uma margem de contribuição de 12,8% sobre o faturamento bruto.

<i>Valores em R\$ mil</i>				
CONTA	3M-2022	3M-2023	mar/23	%
Impostos Totais	984	917	310	11,2%
Descontos/Devoluções	-	96	-	-
Matéria-Prima / Mercadoria	696	562	96	3,5%
Mão de Obra Direta	3.436	4.537	1.497	54,3%
Serviços Técnicos Terceirizados	371	755	218	7,9%
Custo Indireto	1.363	996	282	10,2%
<b>(=) TOTAL</b>	<b>6.850</b>	<b>7.864</b>	<b>2.403</b>	<b>87,2%</b>
<b>Margem de Contribuição</b>	<b>46,0%</b>	<b>8,2%</b>	<b>12,8%</b>	

A despesas administrativas do período analisado (TRI1/23) foi de R\$ 2,77 milhões, enquanto no mesmo período de 2022 foi de R\$ 4,76 milhões, demonstrando uma queda nas despesas gerais. Comparando-se com os faturamentos brutos (R\$ 12,69 milhões em 2022 e R\$ 8,57 milhões em 2023), verifica-se que essa queda foi compatível com o faturamento, pois representaram 34% e 37% respectivamente.

No mês de março/23 esta soma foi de R\$ 950 mil, representando 34,5% da receita bruta do mês (R\$ 2,76 milhões).

Valores em R\$ mil

CONTA	3M-2022	3M-2023	mar/23	%
Pessoal	840	548	189	6,9%
Estrutura	97	151	56	2,0%
Serviços prestados Terceiros	284	175	75	2,7%
Comunicação / TI	108	164	39	1,4%
Comercial / Marketing	1.297	171	46	1,7%
Assessoria / Consultoria	611	681	208	7,5%
Administrativas	139	231	135	4,9%
Veículos / Fretes	645	442	176	6,4%
Tributárias	6	9	0	0,0%
Máquinas/Equipam. ADM	734	38	12	0,4%
Depreciação / Amortização	4	10	3	0,1%
Indedutíveis	-	154	8	0,3%
<b>TOTAL</b>	<b>4.764</b>	<b>2.774</b>	<b>950</b>	<b>34,5%</b>

As contas financeiras líquidas do período (TRI1/23) foram negativas em R\$ 224 mil. No mesmo período de 2022 foram também negativas em R\$ 46 mil. No mês de março/23, último mês analisado, esta soma ficou negativa em R\$ 114 mil, representando 4,1% do faturamento do mês (R\$ 2,76 milhões).

Valores em R\$ mil

CONTA	3M-2022	3M-2023	mar/23	%
Receita financeira	3	50	3	0,1%
Despesa Financeira	780	470	139	5,1%
Receita Não-Operacional	742	202	22	0,8%
Despesa Não-Operacional	11	7	-	-
<b>TOTAL</b>	<b>(46)</b>	<b>(224)</b>	<b>(114)</b>	<b>(4,1%)</b>

Ainda com relação às despesas financeiras, o quadro abaixo demonstra que os juros bancários foram responsáveis por 74,8% do total.



Valores em R\$ mil

CONTA	DESCRIÇÃO	ADCOMP	SOROSISTEM	TOTAL	%
5.1.1.01.0001	DESPESAS BANCARIAS	23,94	-	23,94	5,1%
5.1.1.01.0003	IOF	22,00	-	22,00	4,7%
5.1.1.01.0004	MULTA S/ IMPOSTOS	8,57	-	8,57	1,8%
5.1.1.01.0005	JUROS S/ IMPOSTOS	5,15	-	5,15	1,1%
5.1.1.01.0006	VARIACAO CAMBIAL PASSIVA	24,65	-	24,65	5,2%
5.1.1.01.0007	JUROS BANCARIOS	351,17	-	351,17	74,8%
5.1.1.01.0008	DESCONTOS CONCEDIDOS	7,61	-	7,61	1,6%
5.1.1.01.0010	JUROS E MULTA	25,27	1,36	26,63	5,7%
<b>TOTAL</b>		<b>468,37</b>	<b>1,36</b>	<b>469,73</b>	<b>100,0%</b>

### 3.2. Resultado

As recuperandas encerraram o período analisado (TRI1/23) com resultado negativo de R\$ 2,30 milhões, ou 26,8% negativo sobre o faturamento do período (R\$ 8,57 milhões). Em 2022, no mesmo período, o resultado foi positivo em R\$ 952 mil. Este desempenho negativo, está sendo impactado pela queda expressiva no faturamento bruto e elevação dos custos operacionais.

No mês de março/23, o resultado líquido apresentado foi negativo de R\$ 711 mil, ou 25,8% negativo sobre o faturamento do mês (R\$ 2,76 milhões).

Valores em R\$ mil

CONTA	3M-2022	3M-2023	mar/23	%
(+) Faturamento	12.689	8.566	2.756	100,0%
(-) Deduções	984	1.014	310	11,2%
Custo Operacional	5.865	6.850	2.093	75,9%
Despesas Administrativas	4.764	2.774	950	34,5%
<b>(=) RESULTADO OPERACIONAL</b>	<b>1.076</b>	<b>(2.072)</b>	<b>(596)</b>	<b>(21,6%)</b>
Resultado Não-Operacional	(124)	(224)	(114)	(4,1%)
<b>(=) RESULTADO LÍQUIDO</b>	<b>952</b>	<b>(2.296)</b>	<b>(711)</b>	<b>(25,8%)</b>
	7,5%	(26,8%)	(25,8%)	

### 3.3. Contas do Ativo e Passivo

As Recuperandas encerraram o mês de março/23 com Ativos totais de R\$ 155,60 milhões. Em comparação com o mês de janeiro/2023, que foi de R\$ 158,55 milhões, houve uma queda de 1,9%. Na variação anual (mar/22 – mar/23) houve um incremento de 3,3%.

Os ativos de curto prazo em março/23, em comparação com março/22, tiveram aumento de 36,6%, enquanto os de longo prazo, uma queda de 4,0%.

Valores em R\$ mil

CONTA	mar/22	jan/23	mar/23	VAR. 2023	VAR. Anual
Total Circulante	27.285	37.157	37.276	0,3%	36,6%
Total Não-Circulante	123.267	121.391	118.319	(2,5%)	(4,0%)
<b>TOTAL DO ATIVO</b>	<b>150.553</b>	<b>158.547</b>	<b>155.595</b>	<b>(1,9%)</b>	3,3%

Já nas contas do passivo, o total no mês de março/23 somou R\$ 1,040 bilhões, ou seja, uma queda de 0,3% se comparado com o mês de janeiro/23, que foi de R\$ 1,043 bilhões. Já na comparação anual (mar/22 – mar/23), houve um aumento foi de 1,1% no passivo total.

Valores em R\$ mil

CONTA	mar/22	jan/23	mar/23	VAR. 2023	VAR. Anual
Total Circulante	93.396	98.871	95.674	(3,2%)	2,4%
Total Não-Circulante	935.952	945.022	944.822	(0,0%)	0,9%
<b>TOTAL DO PASSIVO</b>	<b>1.029.348</b>	<b>1.043.892</b>	<b>1.040.496</b>	<b>(0,3%)</b>	1,1%

Comparando-se o Ativo Circulante, que apresenta o valor de R\$ 37,28 milhões, com o Passivo Circulante, que é da ordem de R\$ 95,67 milhões, verifica-se que as recuperandas possuem um baixo índice de liquidez financeira, sendo o Passivo Circulante 2,6 vezes maior que o Ativo Circulante.

Se compararmos o Ativo Não Circulante, que apresenta o valor de R\$ 118,32 milhões, com o Passivo Não Circulante, que é da ordem de R\$ 944,82 milhões, também demonstra um alto índice de endividamento, da ordem de 8,0 vezes.

Já na comparação geral das contas ativas *versus* as contas passivas, verifica-se que, em março/23, o passivo equivale a 6,7 vezes o total do ativo, demonstrando um alto índice de endividamento.

Valores em R\$ mil

CONTA	mar/22	jan/23	mar/23	VAR. 2023	VAR. Anual
Ativo Total	150.553	158.547	155.595	(1,9%)	3,3%
Passivo Circulante + Exigível a Longo	1.029.348	1.043.892	1.040.496	(0,3%)	1,1%
<b>ATIVO / PASSIVO</b>	<b>6,8</b>	<b>6,6</b>	<b>6,7</b>	1,6%	(2,2%)

Na composição dos bens, direitos e obrigações envolvendo partes relacionadas, apresentam um saldo a pagar de R\$ 4,35 milhões. Os saldos existentes até o mês anterior, pertinentes às empresas Cassiena e Novos Ventos, foram baixadas no mês de março/2023.

Valores em R\$ mil

CONTA	ADVANCED	SOROSISTEM	
TECSIS SISTEMAS AVANCADOS	12.599	-	
ADVANCE COMPOSITES - ND	-	127	
<b>EMPRESTIMOS A RECEBER</b>	<b>12.599</b>	<b>127</b>	<b>12.726</b>
UNIPAR PARTICIPACOES S.A.	-	820	
ADVANCED COMPOSITE SOLUÇÕES	-	12.599	
WIND COMPOSITE CESSAO CREDITOS	-	2.276	
DEBÊNTURES FORNECEDORES LP	-	1.383	
<b>EMPRÉSTIMOS A PAGAR</b>	<b>-</b>	<b>17.078</b>	<b>17.078</b>
<b>SALDO</b>	<b>12.599</b>	<b>(16.952)</b>	<b>(4.352)</b>

Com relação à empresa Wind Composite, o saldo se refere a uma transação entre a Wind Composite Europa e USA em maio de 2019, no qual foram solicitados maiores esclarecimentos para o exame desta administradora judicial, ainda sem retorno sobre o caso.

No tocante aos valores de R\$ 12,60 milhões existentes entre as empresas Adcomp e Sorosistem, as recuperandas entendem que os valores devem ser mantidos, pois se trata de mútuos entre as referidas recuperandas, que estão ativas.

As apurações dos estoques para ajuste dos saldos contábeis, conforme informado pelas recuperandas, somente foram concluídas na empresa Adcomp, sendo que, os estoques da Sorosistem continuam pendentes de apuração. Questionadas constantemente, as recuperandas informam sempre que o inventário e venda da maior parte destes ativos está em estágio avançado de negociação, porém, ainda sem solução. Sendo assim, o estoque da Adcomp foi registrado em março/23 no total de R\$ 67 mil, já inventariado, enquanto o estoque da Sorosistem, ainda pendente de inventário, apresenta nas demonstrações financeiras o valor R\$ 6,07 milhões.

Valores em R\$ mil

CONTA	mar/22	jan/23	mar/23	VAR. 2023	VAR. Anual
ADCOMP	410	426	67	(84,2%)	(83,6%)
SOROSISTEM	6.067	6.067	6.067	0,0%	0,0%
<b>TOTAL DO PASSIVO</b>	<b>6.477</b>	<b>6.492</b>	<b>6.134</b>	<b>(5,5%)</b>	<b>(5,3%)</b>

### 3.4. Fluxo de Caixa

O Fluxo de Caixa das Recuperandas demonstra que no primeiro trimestre de 2023 houve em descaixe de R\$ 1,39 milhões, que foi coberto com aumento de limite bancário no total de R\$ 1,50 milhões. O saldo de caixa encerrou o mês de março com saldo de R\$ 2,45 milhões.

Valores em R\$ mil

CONTA	3M-2022	3M-2023	mar/23	%
<b>(=) DISPONÍVEL INICIAL</b>	<b>1.603</b>	<b>2.446</b>	<b>2.441</b>	
Entradas Operacionais Brutas	14.361	8.070	3.505	100,0%
Saídas Operacionais	(7.816)	(3.205)	(1.101)	(31,4%)
Despesas Gerais	(3.630)	(5.249)	(1.706)	(48,7%)
(+/-) Entradas/Saídas Não-Operacionais	(3.524)	(761)	(393)	(11,2%)
(+/-) Total de Atividades Financeiras	(177)	(243)	(190)	(5,4%)
<b>Total Período</b>	<b>(786)</b>	<b>(1.388)</b>	<b>115</b>	<b>3,3%</b>
(+/-) Limite Especial - Bancos	210	1.499	1	0,0%
<b>(=) DISPONÍVEL FINAL</b>	<b>1.027</b>	<b>2.557</b>	<b>2.557</b>	<b>73,0%</b>

## 4. INFORMAÇÕES COMPLEMENTARES

### 4.1 Assembleia Geral de Credores

No dia 30 de março de 2022, foi instalada a assembleia geral de credores e suspensa por deliberação da maioria dos credores presentes, sendo fixada a nova data para retomada dos trabalhos o dia 28 de abril. A motivação para essa suspensão, foi a possibilidade iminente de definição do procedimento arbitral envolvendo as Recuperandas e as empresas do Grupo GE.

Retomados os trabalhos da assembleia geral de credores no dia 28 de abril, houve novo pedido de suspensão, que foi aprovado pelos credores presentes, sendo agendada a continuação para o dia 08 de junho de 2022, às 11:00 horas. Desta vez, a motivação foi a necessidade de se fazer ajustes no PRJ, em razão do resultado desfavorável às Recuperandas do procedimento arbitral envolvendo a GE Energias Renováveis.

A Assembleia Geral de Credores realizada no dia 08 de junho de 2022, foi instalada e teve nova suspensão por deliberação da maioria dos credores presentes, sendo fixada a nova data de 23 de junho de 2022 para a retomada dos trabalhos. A motivação para essa suspensão, se deu em razão da necessidade de realização de ajustes substanciais no plano originalmente apresentado.

Finalmente, em 23/06/2022, a Assembleia Geral de Credores retomou os trabalhos e por deliberação da maioria dos presentes, segundo os critérios legais, deliberou-se pela aprovação do Plano de Recuperação Judicial consolidado, após o acolhimento de sugestões feitas pelos próprios credores. No dia 17/08/2022, por decisão judicial, o Plano de Recuperação Judicial (PRJ) foi devidamente homologado, com a indicação de condições a serem cumpridas pelas Recuperandas e ainda discutidas nos autos.

### 4.2. Recursos Humanos

Na relação de colaboradores, as Recuperandas fecharam o mês de março/23 com 244 profissionais, sendo 189 na ADCOMP e 55 na SOROSISTEM, com uma redução de postos de trabalho no ano de 2023 na ordem de 10,0%. Na comparação anual (mar/22 – mar/23), houve um aumento de 18,9% em novos postos de trabalho.

Registre-se que, na empresa Sorosistem, do total de 55 postos de trabalho, 46 destes estão classificados como “afastados”.

Valores em Quantidade											
FUNCIONÁRIOS	mar/22			jan/23			mar/23			VAR. 2023	VAR. Anual
	CLT	PJ	TOTAL	CLT	PJ	TOTAL	CLT	PJ	TOTAL		
ADCOMP	146	13	<b>159</b>	197	13	<b>210</b>	180	9	<b>189</b>	(10,0%)	18,9%
SOROSISTEM	58	5	<b>63</b>	52	4	<b>56</b>	51	4	<b>55</b>	(1,8%)	(12,7%)
<b>TOTAL</b>	<b>204</b>	<b>18</b>	<b>222</b>	<b>249</b>	<b>17</b>	<b>266</b>	<b>231</b>	<b>13</b>	<b>244</b>	(8,3%)	9,9%

## 5. CRONOGRAMA PROCESSUAL

DATA	EVENTO	LEI 11.101/05
18/08/21	Distribuição da Inicial	
25/08/21	Publicação do despacho inicial de deferimento do Pedido de Recuperação	Art. 52
25/08/21	Publicação do Edital com a 1ª Relação de Credores, elaborada pelo devedor	Art. 52, §1º e incisos
03/02/22	Publicação no Diário Oficial da juntada do Plano de Recuperação Judicial (PRJ)	Art. 53, parágrafo único
23/11/21	Apresentação da 2ª relação de credores pela administração judicial	Art.7º, parágrafo 2º
24/02/22	Publicação do Edital de Convocação para a votação do PRJ em Assembleia Geral de Credores	Art. 56
30/03/22	Assembleia Geral de Credores instalada e suspensa, com previsão de nova reunião para o próximo dia 23/06/2022.	
23/06/22	Aprovação do Plano de Recuperação Judicial em Assembleia Geral de Credores.	Art. 58
17/08/22	Homologação do Plano de Recuperação Judicial, sob condição resolutiva de apresentação de CND's, a ser cumprida em 90 dias.	
	Pagamento a ser realizado aos credores trabalhistas em até 12 meses.	
17/09/24	Data estimada de encerramento para a fiscalização do cumprimento do Plano de Recuperação Judicial	Art. 61

## 6. CONCLUSÃO

Com base nos documentos acostados aos autos do pedido de recuperação judicial e demonstrações financeiras e informações complementares fornecidas diretamente para a administração judicial, o grupo Sorosistem/Tecsis se encontra em atividade, concentrada basicamente na prestação de serviços pela empresa Advanced Composite – Soluções em Materiais Compostos Ltda. (ADCOMP), estando a Sorosistem Materiais Compostos S.A. com suas atividades paralisadas.

De início, registre-se que na elaboração do RMA de abril de 2023, tendo como base as demonstrações financeiras de fevereiro de 2023, que estava em fase de conclusão, detectamos divergências na transposição de alguns saldos contábeis nos arquivos enviados pelas recuperandas, sendo solicitado a correção das demonstrações financeiras. Portanto, este RMA contempla os meses de abril e maio de 2023, tendo como base as demonstrações financeiras de fevereiro e março/23.

No período analisado (TRI1/23), verifica-se que as recuperandas apresentaram o prejuízo líquido de R\$ 2,30 milhões, resultado 26,8% negativo em comparação com o faturamento do período (R\$ 8,57 milhões). Tais resultados negativos frequentes alertam para a preocupação sobre um possível soerguimento das recuperandas.

Este resultado também mantém o elevado endividamento entre as contas patrimoniais ativas e passivas, com as obrigações (Passivo) representando 6,7 vezes superior ao total dos bens e direitos (Ativo), mantendo quase o nível de março/22, que foi de 6,8 vezes.

Sobre o inventário dos estoques da empresa Sorosistem, mais precisamente o estoque de Camaçari/BA, as recuperandas não retornam aos questionamentos, informam sempre que o inventário e venda da maior parte destes ativos está em estágio avançado de negociação, porém, ainda sem solução.

Comparando-se o faturamento de 2022 com o de 2023, anota-se que as atividades desenvolvidas pela Adcomp apresentaram queda na prestação de serviços, impactando negativamente para reverter os prejuízos sequenciais e a retomada.

Por fim, importante destacar que informações mais detalhadas sobre o passivo fiscal das recuperandas foram apresentadas em relatório apartado, já juntado aos autos às fls. 14.744/14.762.

## **7. ANEXOS**

A seguir, são apresentadas as seguintes informações financeiras:

- I. Balanço
- II. Demonstração do Resultado do Exercício (DRE)
- III. Fluxo de Caixa

## I. Balanço

BALANÇO PATRIMONIAL (Valor em R\$ mil)			
CONTA	mar/22	jan/23	mar/23
<b>ATIVO CIRCULANTE</b>			
Caixa e Bancos	1.027	2.723	2.557
Contas a receber de clientes	6.668	4.736	5.149
Adiantamento a fornecedores	2.679	10.837	11.519
Impostos a recuperar	8.547	8.184	8.187
Estoque	6.477	6.492	6.134
Crédito a Coligadas/Sócios CP	634	634	127
Provisão para Créditos Duvidosos	(1.903)	(1.903)	(1.903)
Outros Créditos Correntes	3.157	5.454	5.507
<b>Total Circulante</b>	<b>27.285</b>	<b>37.157</b>	<b>37.276</b>
<b>ATIVO NÃO-CIRCULANTE</b>	-		
Valores a resgatar	53.717	53.717	53.715
Crédito a Coligadas/Sócios LP	17.834	15.874	12.599
Depósitos Judiciais	346	279	218
Outros Créditos Não-correntes	3.070	3.070	3.070
Realizável Longo Prazo	74.967	72.939	69.602
Imobilizado	141.237	141.411	141.683
(-) Depreciação Acumulada	(92.936)	(92.959)	(92.966)
<b>Total Não-Circulante</b>	<b>123.267</b>	<b>121.391</b>	<b>118.319</b>
<b>TOTAL DO ATIVO</b>	<b>150.553</b>	<b>158.547</b>	<b>155.595</b>
<b>PASSIVO CIRCULANTE</b>	-		
Fornecedores	26.937	29.666	30.299
Empréstimos / Finan. CP	2.389	5.677	5.528
Adiantamento de Clientes	9.654	5.650	5.508
Impostos a Recolher	13.941	13.581	14.431
Obrigações Trabalhistas	18.946	18.609	19.382
Obrigações Coligadas/Sócios CP	14.654	18.651	13.419
Outras Obrigações CP	6.848	7.038	7.106
<b>Total Circulante</b>	<b>27.285</b>	<b>98.871</b>	<b>95.674</b>
<b>PASSIVO NÃO-CIRCULANTE</b>	-		
Parcelamentos	17.127	26.057	25.857
Obrigações Coligadas/Sócios LP	3.660	3.660	3.660
Obrigações RJ	889.517	889.517	889.517
Outras Obrigações LP	25.648	25.788	25.788
Exigível Longo Prazo	935.952	945.022	944.822
<b>PATRIMÔNIO LÍQUIDO</b>	-		
Capital social	470.051	470.051	470.051
Lucro/Prejuízo/acumulados	(1.890.381)	(1.895.137)	(1.895.137)
Resultado do período	1.030	(1.292)	(2.296)
Reservas	540.904	540.904	540.904
Ajustes	(371)	130	1.578
<b>Total do Patrimônio Líquido</b>	<b>(878.767)</b>	<b>(885.345)</b>	<b>(884.901)</b>
<b>TOTAL DO PASSIVO</b>	<b>150.553</b>	<b>158.547</b>	<b>155.595</b>

## II. Demonstração do Resultado do Exercício (DRE)

DEMONSTRATIVO DE RESULTADO (Valor em R\$ mil)				
CONTA	3M-2022	3M-2023	mar/23	%
<b>RECEITA BRUTA</b>				
(+) Serviços - Mercado Interno	6.276	8.251	2.756	100,0%
(+) Serviços - Mercado Externo	5.432	315	-	0,0%
(+) Vendas Produtos/Mercadorias	982	-	-	0,0%
<b>(=) RECEITA BRUTA</b>	<b>12.689</b>	<b>8.566</b>	<b>2.756</b>	<b>100,0%</b>
(-) Impostos Totais	984	917	310	11,2%
(-) Descontos/Devoluções	-	96	-	0,0%
<b>(=) TOTAL DEDUÇÕES</b>	<b>984</b>	<b>1.014</b>	<b>310</b>	<b>11,2%</b>
<b>(=) RECEITA LÍQUIDA</b>	<b>11.705</b>	<b>7.552</b>	<b>2.446</b>	<b>88,8%</b>
	92,2%	86,0%	88,8%	
(-) Matéria-Prima / Mercadoria	696	562	96	3,5%
(-) Mão de Obra Direta	3.436	4.537	1.497	54,3%
(-) Serviços Técnicos Terceirizados	371	755	218	7,9%
(-) Custo Indireto	1.363	996	282	10,2%
<b>(=) TOTAL CUSTO</b>	<b>5.865</b>	<b>6.850</b>	<b>2.093</b>	<b>75,9%</b>
<b>(=) LUCRO BRUTO</b>	<b>5.840</b>	<b>702</b>	<b>353</b>	<b>12,8%</b>
<b>Margem de Contribuição</b>	<b>46,0%</b>	<b>(19,0%)</b>	<b>12,8%</b>	
(-) Pessoal	840	548	189	6,9%
(-) Estrutura	97	151	56	2,0%
(-) Serviços prestados Terceiros	284	175	75	2,7%
(-) Comunicação / TI	108	164	39	1,4%
(-) Comercial / Marketing	1.297	171	46	1,7%
(-) Assessoria / Consultoria	611	681	208	7,5%
(-) Administrativas	139	231	135	4,9%
(-) Veículos / Fretes	645	442	176	6,4%
(-) Tributárias	6	9	0	0,0%
(-) Seguros	-	-	-	0,0%
(-) Máquinas/Equipamentos ADM	734	38	12	0,4%
(-) Depreciação / Amortização	4	10	3	0,1%
(-) Indedutíveis	-	154	8	0,3%
<b>(=) TOTAL ADMINISTRATIVO</b>	<b>4.764</b>	<b>2.774</b>	<b>950</b>	<b>34,5%</b>
<b>(=) RESULTADO OPERACIONAL</b>	<b>1.076</b>	<b>(2.072)</b>	<b>(596)</b>	<b>(21,6%)</b>
	8,5%	(47,1%)	(21,6%)	
<b>RESULTADOS NÃO OPERACIONAIS</b>				
(+) Receitas financeiras	3	50	3	0,1%
(+) Receitas Não-Operacionais	742	202	22	0,8%
(-) Despesas Financeiras	780	470	139	5,1%
(-) Despesas Não-Operacionais	11	7	-	0,0%
<b>(=) TOTAL NÃO OPERACIONAL</b>	<b>8.120</b>	<b>(224)</b>	<b>(114)</b>	<b>(4,1%)</b>
<b>(=) RESULTADO LÍQUIDO</b>	<b>1.030</b>	<b>(2.296)</b>	<b>(711)</b>	<b>(25,8%)</b>
	8,1%	(26,8%)	(25,8%)	



## III. Fluxo de Caixa

FLUXO DE CAIXA (Valor em R\$ mil)				
CONTA	3M-2022	3M-2023	mar/23	%
<b>(=) DISPONÍVEL INICIAL</b>	<b>1.602,85</b>	<b>2.445,53</b>	<b>2.441,08</b>	
ENTRADAS OPERACIONAIS				
(+) Receita de Vendas	14.361	8.070	3.505	100,0%
SAIDAS OPERACIONAIS				
(-) Pagamento de Impostos	(683)	(115)	(42)	(1,2%)
(-) Pagamento de Maquinário/Ferramentaria	(1.420)	(255)	(80)	(2,3%)
(-) Pagamento de Serviços Técnicos	(1.794)	(1.204)	(425)	(12,1%)
(-) Pagamento de Despesas de Operação	(3.918)	(1.631)	(554)	(15,8%)
(=) Total Saídas Operacionais	<u>(7.816)</u>	<u>(3.205)</u>	<u>(1.101)</u>	<u>(31,4%)</u>
( = ) Recebimento Líquido	6.545	4.865	2.404	68,6%
SAÍDAS DE DESPESAS GERAIS				
(-) Pessoal	(3.209)	(4.693)	(1.532)	(43,7%)
(-) Estrutura	(120)	(185)	(61)	(1,7%)
(-) Tecnologia	(123)	(124)	(36)	(1,0%)
(-) Comercial/Publicidade	(13)	(11)	(5)	(0,2%)
(-) Assessoria/Consultoria	(78)	(45)	(31)	(0,9%)
(-) Administrativas Gerais	(87)	(191)	(41)	(1,2%)
(=) Total Despesas Gerais	<u>(3.630)</u>	<u>(5.249)</u>	<u>(1.706)</u>	<u>(48,7%)</u>
(=) Caixa Operacional	2.915	(384)	697	19,9%
ENTRADAS/SAÍDAS NÃO OPERACIONAIS				
(-) Despesas Não Operacionais	(3.524)	(761)	(393)	(11,2%)
(=) Entradas/Saídas Não-Operacionais	<u>(3.524)</u>	<u>(761)</u>	<u>(393)</u>	<u>(11,2%)</u>
(=) Caixa Operacional	(609)	(1.145)	304	8,7%
ATIVIDADES FINANCEIRAS				
(+) Recebimento de Empréstimos	-	(76)	(76)	(2,2%)
(+) Receitas Financeiras	200	-	-	0,0%
(-) Pagamento de Empréstimos	(226)	(152)	-	0,0%
(-) Despesas Financeiras	(146)	(330)	(113)	(3,2%)
(+/-) Transferência entre Contas	-	316	(0)	(0,0%)
( = ) Total de Atividades Financeiras	<u>(172)</u>	<u>(243)</u>	<u>(190)</u>	<u>(5,4%)</u>
<b>(=) Resultado de Caixa Operacional</b>	<b>(781)</b>	<b>(1.388)</b>	<b>115</b>	<b>3,3%</b>
(+/-) Aplicação - Bancos	(5)	-	-	0,0%
(+/-) Limite Especial - Bancos	210	1.499	1	0,0%
<b>(=) DISPONÍVEL FINAL</b>	<b>1.027</b>	<b>2.557</b>	<b>2.557</b>	